



**Ecran motorisé design, silencieux
et facile à installer**
**Pour projections de 3 m à 4.50 m
de large**

Un **écran enroulable motorisé** disponible en **plusieurs dimensions** (de 3 à 4.50 m de base) et en **plusieurs rapports** (1:1, 4:3, 16:9 et 16:10), conçu pour les surfaces de projection de dimensions moyennes.

Le système d'enroulement est compatible avec de nombreuses toiles de projection (**face et rétro**)

Le StudioScreen 3045 propose un **design élégant** et raffiné (fixations et câbles d'alimentation et de commande invisibles), combiné à une **motorisation silencieuse**. Grâce aux supports polyvalents inclus (fixation murale / plafond), il s'avère très **facile d'installation** et conviendra donc tant à l'équipement des salles de projection privées qu'aux petites et moyennes salles publiques.



▶ Caractéristiques techniques

▶ Carter

Toile parfaitement protégée par un carter en aluminium fermé aux 2 extrémités par des plaques en acier.

Coloris noir en standard (RAL 9005, peinture Epoxy), autres coloris en option.

▶ Motorisation

Motorisation tubulaire fluide et silencieuse

Commande standard : inverseur mural 3 positions (*commandes radio à distance en option*)

Puissance : 10 Nm

Vitesse de rotation : 17 trs/mn

Alimentation : 230 V / 50 Hz

Consommation : 156 W

▶ Alimentation

Câble d'alimentation situé sur la droite de l'écran (vu de face)

▶ Lestage

Perche de lestage incluse : blanche pour les écrans sans bordure, noire pour les écrans avec cadre noir.

▶ Fixation

Supports polyvalents (fixation murale ou plafond) inclus

▶ Certifications

Le StudioScreen 3045 est certifié IMQ

Les toiles sont classées non-feu (M1 / B1)

▶ Finitions de la toile

Au choix :

Toile sans bordures

Toile avec cadre noire (bordures 5 cm sur les côtés et au bas, bordure 30 cm en haut)

▶ Toiles compatibles

▶ Projection frontale

- Blanc mat 240 cm (*Classement feu : M1 + B1 - Gain : 1.2*)
- Occultant blanc mat high contrast (*Classement feu : M1 + B1 - Gain : 1.2*)
- Ultra HD (*Classement feu : M1 - Gain : 1.2*)
- Occultant blanc mat Microperforé (*Classement feu : M1 - Gain : 1.1*)

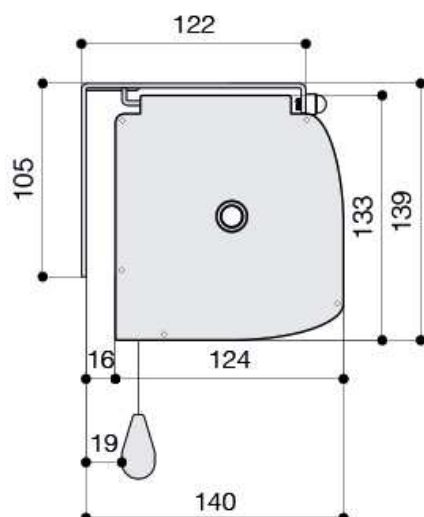
▶ Rétroprojection

- Rétro crème (*Classement feu : M1 - Gain : 1.1 - 0.9*)
- Rétro gris (*Classement feu : M1 - Gain : 1.1 - 0.9*)

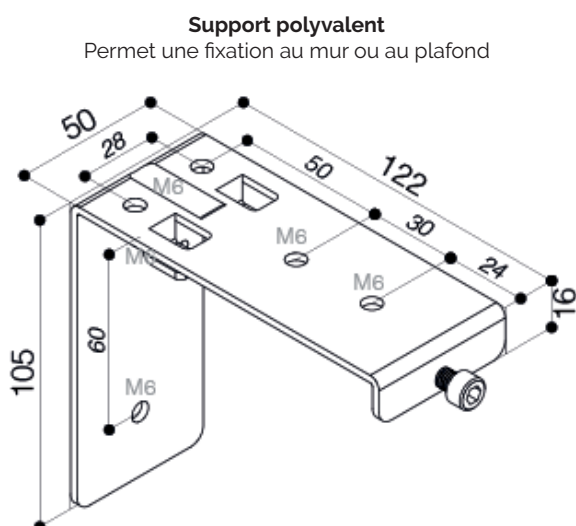
► Dimensions et poids

Dimensions image Largeur x Hauteur (cm)				Avec bords noirs		Sans bords noirs	
Rapport 1 : 1	Rapport 4 : 3	Rapport 16 : 9	Rapport 16 : 10	Longueur carter (cm)	Poids approx. (kg)	Longueur carter (cm)	Poids approx. (kg)
300 x 300	-	-	-	-	-	311	25
350 x 350	350 x 265	350 x 197	350 x 219	371	29	361	28
400 x 400	400 x 300	400 x 225	400 x 250	421	34	411	33
-	450 x 340	450 x 253	450 x 281	471	39	461	37

► Dimensions du carter

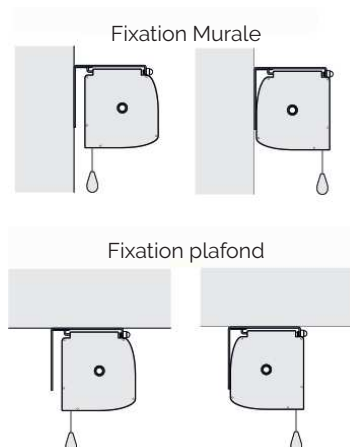


► Mesures pour fixation



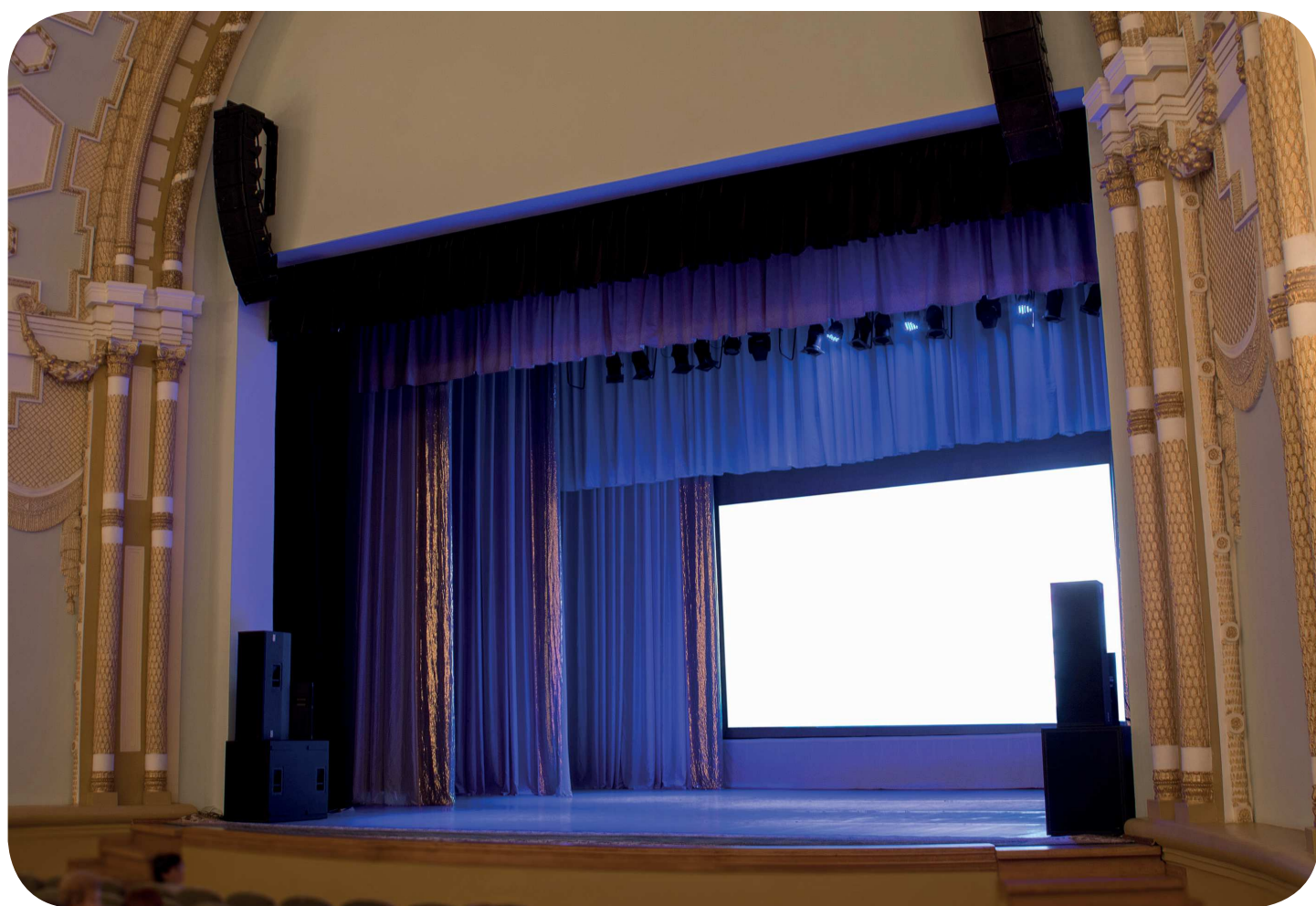
Standard :
Descente de la
toile à l'arrière
du carter

En option :
Descente de la
toile à l'avant
du carter



► Accessoires en option

- Commande radio avec récepteur externe
 - Commande radio avec récepteur interne
 - Switch 12 V
 - Interface basse tension
 - Tensionnement latéral
 - Moteur haute performance
- Encore plus silencieux et plus rapide (9 Nm, 26 trs/mn)



POUR TOUTE INFORMATION COMPLÉMENTAIRE, CONTACTEZ VOTRE AGENCE LOCALE

AZUR SCENIC NICE
265 route de la Baronne
ZI Le Fongeri
F-06640 Saint Jeannet
Tél. +33 (0)4 92 12 04 00
Fax. +33 (0)4 92 12 00 40
contact@azur-scenic.com

AZUR SCENIC PARIS
Les Loriots - Lot 206
14 rue de la Perdrix
F-93420 Villepinte
Tél. +33 (0)1 48 17 06 75
Fax. +33 (0)1 49 89 10 62
paris@azur-scenic.com

AZUR SCENIC BORDEAUX
Sabrina Bonaccorsi
Tél. +33 (0)6 22 22 00 14
sabrina@azur-scenic.com

AZUR SCENIC LYON
Antoine Mersch
Tél. +33 (0)6 09 59 69 43
antoine.mersch@azur-scenic.com

Toutes les informations indiquées dans cette fiche technique sont des valeurs moyennes qui décrivent uniquement les caractéristiques techniques et la composition chimique habituelles de la marchandise concernée. Aucune garantie n'est donnée.